

# InBody570

ユーザーマニュアル

本製品を安全に使用していただくために、ご使用前に必ずユーザーマニュアル(本書)をお読みください。



この表示を無視して、誤った取扱いをすると、人が死亡または重傷を負う可能性があることを示しています。



この表示を無視して、誤った取扱いをすると、人が傷害を負う可能性があることを示しています。

---

## InBody

InBody570 に問題が生じたり、臨床に関する質問が生じたりした場合、下記の連絡先までお問い合わせください。

### 株式会社インボディ・ジャパン

〒136-0071 東京都江東区亀戸 1-28-6 タニビル

TEL: 03-5875-5780 FAX: 03-5875-5781

Website: <https://www.inbody.co.jp> E-mail: [inbody@inbody.co.jp](mailto:inbody@inbody.co.jp)

### InBody Co., Ltd. (製造元)

06106 InBody Building, Yongju-ro 625, Gangnam-gu, Seoul, Korea

TEL: +82-2-501-3939 FAX: +82-2-578-5669

Website: <https://www.inbody.com> E-mail: [info@inbody.com](mailto:info@inbody.com)

本書の内容の一部または全てを、無断でコピーしたり他の媒体(磁気、電気、写真等の如何を問わず)やシステムに転用したりすることを禁じます。本書の校正には注意を払っておりますが、誤字・脱字がある可能性があり、予告なしに変更することがあります。(株)インボディ・ジャパンは本書に述べられた必要条件を満たさないことによってもたらされた損害については一切の責任を負いかねます。

InBody に関する更なる機能と結果項目説明などの詳細な情報は、インボディ・ジャパンのホームページ(<https://www.inbody.co.jp>)にて閲覧できます。なお、製品の外観、仕様などは性能改善のために予告なしに変更されることがあります。

# InBody570

## ユーザーマニュアル目次

<b>I. InBody 設置</b>	
A. 製品構成	5
B. 設置環境	6
C. 設置方法	6
D. InBody 必須設定	9
E. プリンター、身長計、血圧計の接続	13
F. 管理時の注意事項	14
<b>II. InBody 測定</b>	
A. 測定前の注意事項	15
B. 測定方法	16
C. 測定姿勢	17
<b>III. 運送及び保管</b>	
A. 運搬時の注意事項	18
B. 再包装方法	18
C. 運送及び保管環境	18
<b>IV. よくある質問及び回答</b>	
A. InBody 関連	19
B. 測定関連	21
<b>V. その他</b>	
A. 外観及び機能	22
B. 表示・安全記号	25
C. 製品分類	25
D. 製品仕様	25

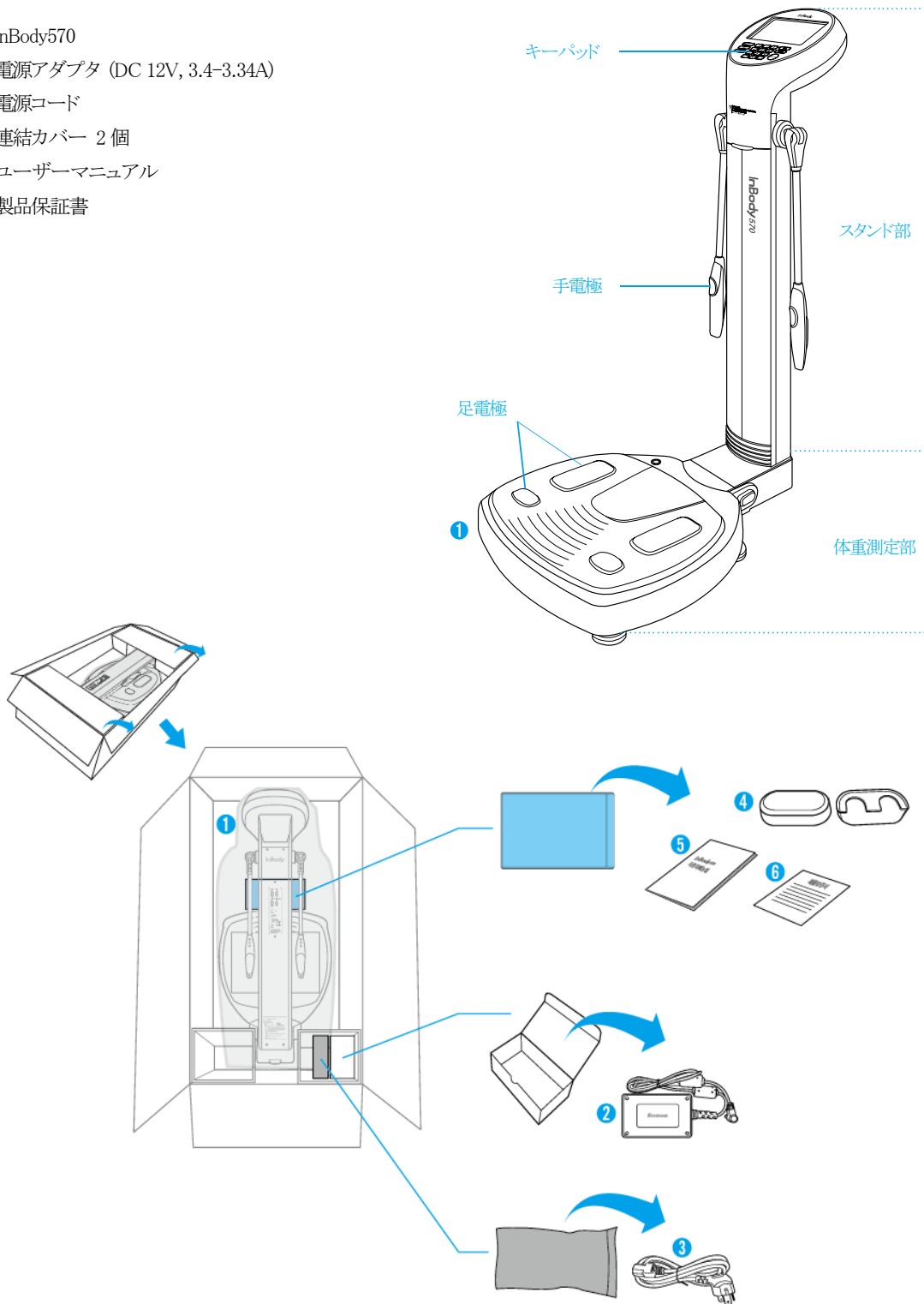
## I. InBody 設置

### A. 製品構成

InBody570 の製品構成は次のとおりです。各構成部品が全て揃っているか確認してください。

\* 設置前に各構成部品にひびなどの異常がないか確認してください。

- ① InBody570
- ② 電源アダプタ (DC 12V, 3.4-3.34A)
- ③ 電源コード
- ④ 連結カバー 2 個
- ⑤ ユーザーマニュアル
- ⑥ 製品保証書



## B. 設置環境

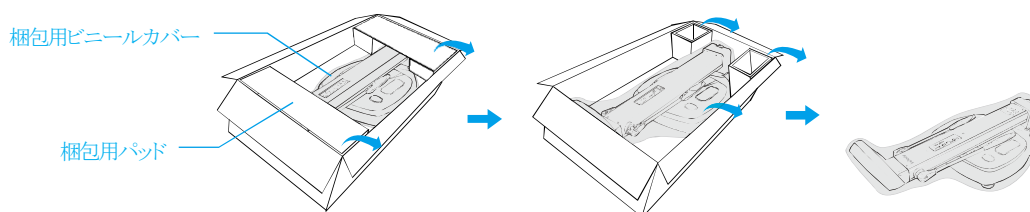
InBody570 を設置する前に設置環境を確認してください。本装置は室内で使用する装置です。室内に設置する場合、必ず下記の基準を満たさなければなりません。

### \* 設置環境

適正温度	10～40℃	※測定時の室温は 20℃～25℃
相対湿度	30～75% RH	
適正気圧	70～106 kPa	

## C. 設置方法

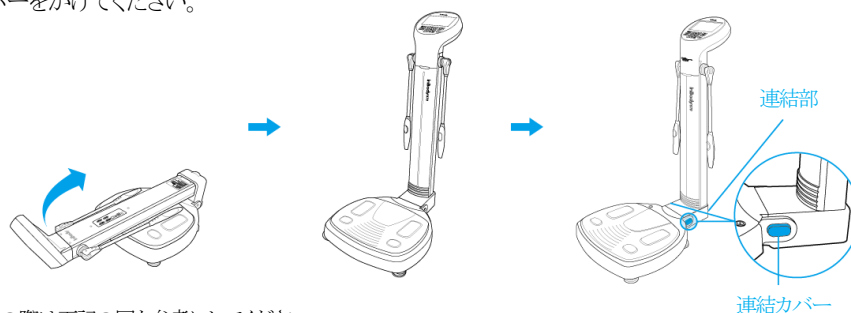
1. InBody570 の梱包を開けて、梱包用パッドを取り除いてください。



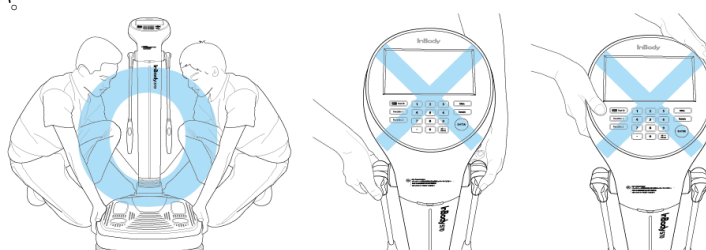
### 注意

- ・ 取り出しや移動時に LCD があるスタンド部や手電極部位を持って運ばないでください。
- ・ 再梱包のためには梱包材を保管する必要があります。他の廃棄物は関連の法規に従って処分してください。

2. InBody570 を梱装箱から取り出してビニールカバーを取り除いてください。スタンド部を最後まで立て、連結部の両側に連結カバーをかけてください。



\* 運搬の際は下記の図を参考にしてください。

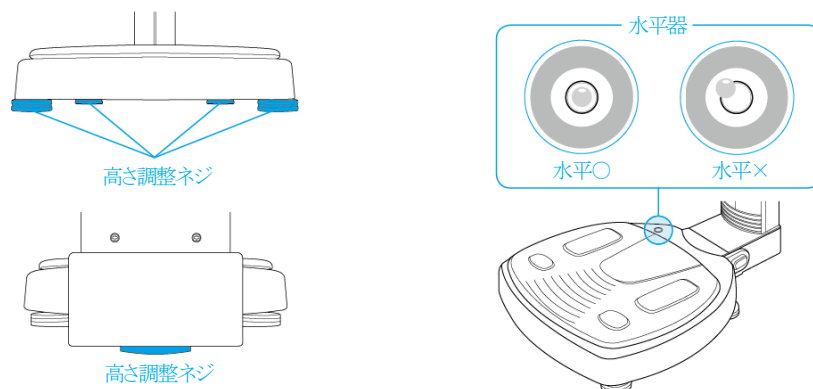


### 注意

- ・ InBody570 をカーペット上で使用すると装置に静電気による損傷が起きる可能性があります。カーペット上に設置せざるを得ない場合、静電防止マットを使用して、その上に InBody570 を設置してください。
- ・ InBody570 を水平で振動のない床に設置してください。表面に凸凹のある場所に設置すると、測定中に転倒したり、測定結果が不正確になったりする可能性があります。
- ・ 手電極と足電極を洗剤で拭かないでください。液体の洗剤が InBody570 の内部に浸透すると、腐食による故障が起きる可能性があります。InBody570 の清掃には、抗菌効果のあるウェットティッシュを使用してください。

3. 高さ調整ネジを左右に回し、水平器の気泡が中心に来るように調節してください。

\* 体重を正確に測定するためには、装置を水平に保つ必要があります。

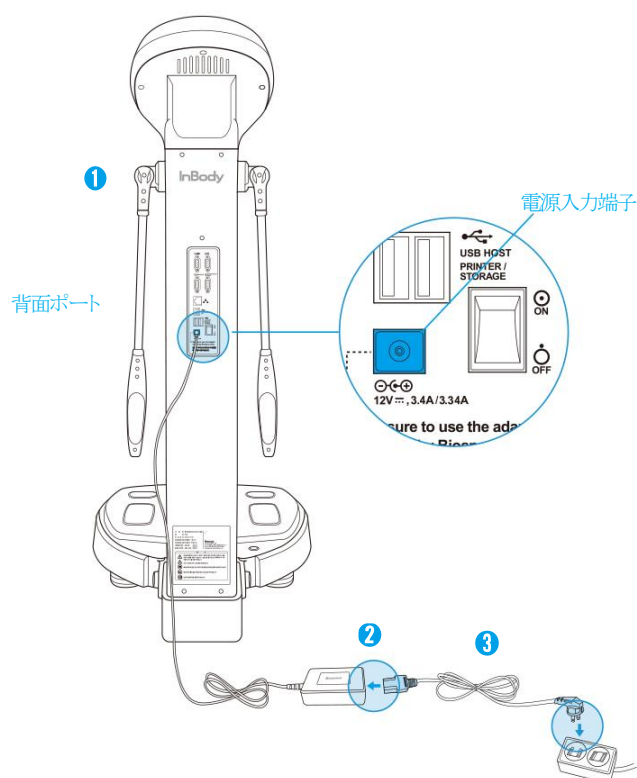


**!** 注意

- 高さ調整ネジを回すとき、手を怪我しないように注意してください。

4. InBody570(①)の背面ポートの電源入力端子に電源アダプタ(②)を接続してください。接続した電源アダプタを電源ケーブル(③)に接続してください。電源ケーブル(③)のプラグをコンセントに接続してください。

\* InBody570 は身長計、血圧計、LookinBody など他の測定装置やパソコンと接続することができます。本ユーザーマニュアルの「V.その他 A.外観及び機能 3.背面部」を参照してください。



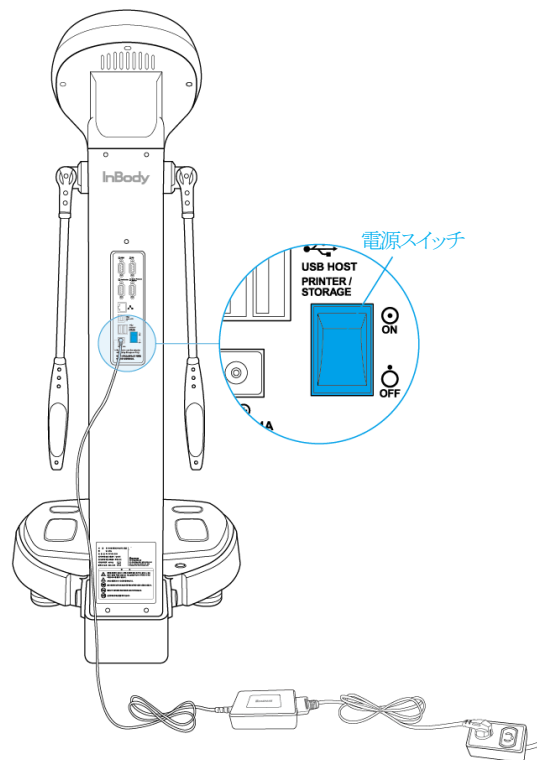
**!** 注意

- 電源コードを抜きにくい場所に設置しないでください。
- 濡れた手で電源コードに触れないでください。感電する恐れがあります。
- 規格に合う電源(AC100～240V)のコンセントを使用してください。規格外のコンセントは、火災や故障の恐れがあります。
- 複数の端子を持つコンセントを使用する場合、十分な電力容量のあるコンセントや拡張ケーブルを使用してください。
- 製品を任意に分解しないでください。電気的な衝撃、製品の故障及び不正確な結果を招く恐れがあります。
- 電源が入っている InBody570 と他の電子機器を接触させないでください。電気的な短絡が発生する恐れがあります。



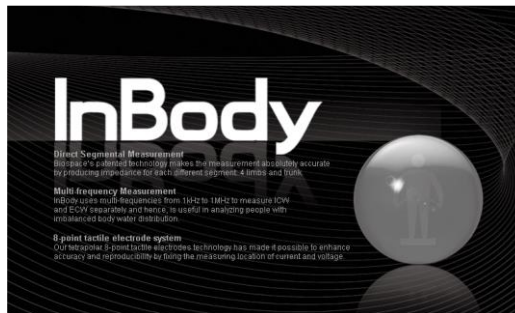
- 接地を取らない場合、装置が電氣的衝撃によって損傷を負ったり、誤作動を起こしたりする可能性があります。また測定結果が不正確になる可能性があります。
- InBody570 が電氣的な干渉を受けると、測定結果が不正確になる可能性があります。電氣的な干渉を与える蛍光灯、大型 AC モーター装置(トレッドミル、エルゴメーター、振動機器、冷蔵庫、エアコン、コンプレッサーなど)、高周波温熱治療器及び電熱機器と InBody570 を近い距離に設置しないでください。電氣的な干渉を与える機器と InBody570 が同じ電源コンセントに接続されている場合、分離して他のコンセントに接続してください。
- InBody570 と他の測定装置を接続する場合、他の装置の電源を先に入れてください。電源を遮断するときは反対に InBody570 の電源を切ってから他の装置の電源を切ってください。InBody570 の電氣的衝撃を最小限にすることができます。
- (株)インボディ・ジャパンが提供するモデルの電源アダプタを使用してください。他の電源アダプタの使用は InBody570 の故障の原因になります。
- 高度 2,000m 以上の場所で InBody570 を使用する場合、体重測定に影響を及ぼす可能性があります。

5. InBody570 の電源を入れてください。

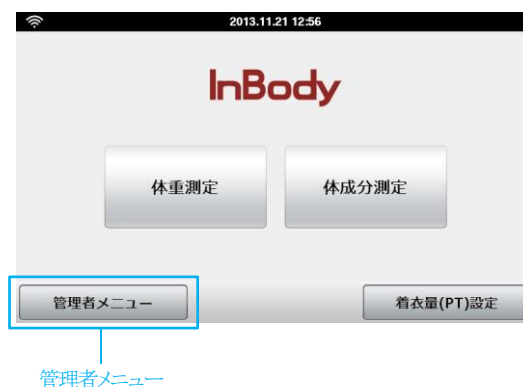


## D. InBody 必須設定

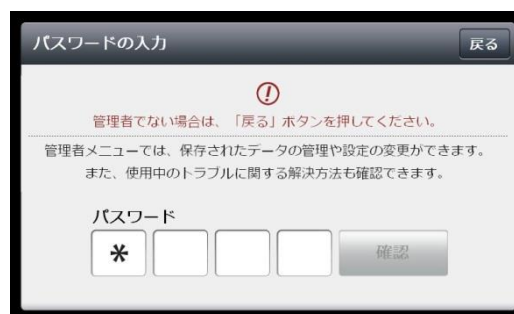
1. InBody570 の電源を入れると起動を開始します。起動の間に自己点検、体重零点設定、内部回路調節を実施します。  
\* 起動している間(約3分)は、体重測定部に乗ったり、物を乗せたりしないでください。



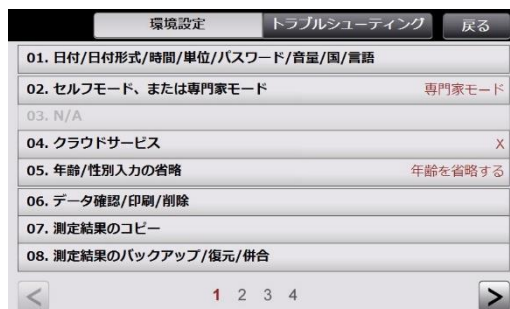
2. 初期画面で管理者メニューボタンを押してください。



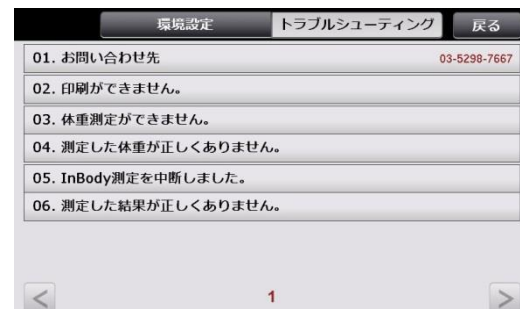
3. パスワード(初期設定: 0000)を入力して管理者メニューに入ってください。



4. 管理者メニューに入れば「環境設定」と、「トラブルシューティング」が見られます。



環境設定



トラブルシューティング



1) 環境設定: 測定環境に合うように、設定変更やデータを管理できます。

01. 日付/日付形式/時間/単位/国/言語/パスワード/音量

: InBody の基本的な設定を変更できる機能です。

02. セルフモード、または専門家モード

: 測定画面を変更できる機能です。測定者が一人で測定する環境ではセルフモードを、管理者が一緒にいる環境では専門家モードを設定することができます。セルフモードを選択した場合、身長だけを入力して測定することができます、測定中は画面で健康ガイドが見られます。

03. 使用しません。

04. クラウドサービス

: InBody をクラウドサーバーに接続するための機能です。(一部の地域ではサービス提供が受けられません)

05. 年齢/性別入力の省略

: 測定集団によって年齢や性別が常に同一なら、測定時に情報の入力を省略することができる機能です。

06. データ確認/印刷/削除

: InBody に ID で保存されている測定結果を、確認・印刷・削除することができる機能です。

07. 測定結果のコピー

: InBody に保存された測定結果を USB メモリーにエクセルファイル形式でコピーする機能です。パソコンからエクセル形式で測定結果を確認することができます。

08. 測定結果のバックアップ/復元/併合

: InBody に保存されている測定結果を USB メモリーにバックアップしたり、USB メモリーにバックアップされている測定結果を InBody に復元したりする機能です。

09. プリンター接続

: InBody に接続するプリンターを設定する機能です。InBody とプリンターを接続すると、測定結果を結果用紙として印刷することができます。

10. 結果用紙の種類

: InBody570 で提供する結果用紙(体成分結果用紙、小児用結果用紙)の中から、印刷する結果用紙を設定する機能です。

11. 自動印刷及び自動印刷枚数

: 測定を完了した後、結果用紙を自動で印刷できるように設定する機能です。一度に 2 枚まで印刷が可能です。

12. 専用結果用紙、または A4 用紙

: 印刷時に使用する用紙を設定する機能です。(株)インボディ・ジャパンが提供する専用結果用紙、あるいは A4 用紙(白紙)が設定できます。

13. 結果用紙の項目/説明

: 体成分結果用紙、小児用結果用紙の右側に表示される項目または、説明を設定する機能です。

14. ロゴ入力  
： 結果用紙の右上に印刷されるロゴを設定する機能です。  
\* イメージロゴ入力及び変更は(株)インボディ・ジャパンまでお問い合わせください。
15. 印刷位置の調節  
： 結果用紙に印刷される印字の位置を調節する機能です。
16. ネットワーク接続  
： InBody をネットワークに接続して、データ管理ソフト LookinBody と有・無線 LAN で接続できる機能です。
17. Bluetooth 接続  
： InBody をデータ管理ソフト LookinBody120 と Bluetooth を使用して接続できるように設定する機能です。  
\* LookinBody120 と連動する時に限り搭載されます。
18. 体重入力、または体重測定  
： 体成分を測定する時、体重を入力するか、体重を測定するか設定する機能です。
19. 着衣量(風袋引き)設定  
： InBody 体重測定時に、体重を補正する値を設定する機能です。(例: 例えばこの値を 1.0kg と設定すれば、どの測定者の体重からも 1kg が減らされます。)
20. 標準範囲  
： BMI、体脂肪率、ウエストヒップ比の標準範囲を設定する機能です。
21. 使用しません。
22. 小児成長曲線  
： 小児用結果用紙の成長曲線項目に使用される小児成長標準曲線の種類を設定する機能です。
23. タッチスクリーン調節  
： タッチスクリーンの精度を補正する機能です。
24. お問い合わせ先  
： InBody を購入した販売会社の情報を保存する機能で、お問い合わせやトラブルが発生した時に利用できます。
25. 画面ロック  
： InBody の使用を制限するために操作をしないまま画面がロック状態になる時間とパスワードを設定できる機能です。
26. その他の機能設定  
： 結果表示機能や体成分履歴の表示期間を設定変更する機能です。

2) トラブルシューティング: InBody を使用する時に発生したトラブルに対して点検項目を提供します。

01. お問い合わせ先

: InBody に対するお問い合わせや、何か問題が発生した時に利用できるよう、環境設定「24. お問い合わせ先」に保存された情報を提供します。

02. 印刷ができません。

: InBody に接続されたプリンターが、結果用紙が印刷されない場合、確認すべき事項を提供します。

03. 体重測定ができません。

: InBody の体重計に乗っても、体重が測定されない場合、確認すべき事項を提供します。

04. 測定した体重が正しくありません。

: 測定した体重が正しくないと考えられる場合、確認すべき事項を提供します。

05. InBody 測定を中断しました。

: InBody 測定が途中で中断された場合、確認すべき事項を提供します。

06. 測定した結果が正しくありません。

: 測定値が正しくないと考えられる場合、確認すべき事項を提供します。

## E. プリンター、身長計、血圧計の接続

### 1. プリンター

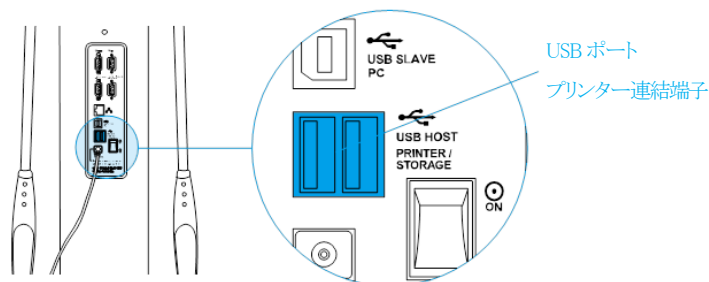
プリンターを InBody570 に接続すると、結果用紙を印刷することができます。

\* 必ず(株)インボディ・ジャパンが推奨するプリンターを使用してください。

1) InBody570 の電源を切ってください。

\* InBody570 の電源が入っている状態では、プリンターを認識できない可能性があります。

2) プリンター用の USB ポートに、プリンターに付属されている USB ケーブルを接続してください。



3) プリンターの電源を入れてください。

4) InBody570 の電源を入れた後、環境設定の「09. プリンター接続」の案内に従って接続するプリンターを設定してください。

5) 環境設定の「10. 結果用紙の種類」から「15. 印刷位置の調節」まで、印刷に関する項目を設定してください。

### 2. 身長計

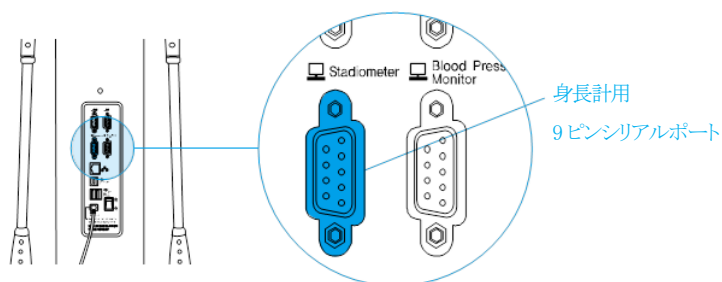
身長計を InBody570 に接続すると、身長計で測定した身長が InBody570 に転送されます。

\* 必ず(株)インボディ・ジャパンが推奨する身長計を使用してください。

1) InBody570 の電源を切ってください。

\* InBody570 の電源が入っている状態では、身長計を認識できない可能性があります。

2) 身長計用の 9 ピンシリアルポートに、身長計に付属されているシリアルケーブルを接続してください。



3) 身長計の電源を入れてください。

4) InBody570 の電源を入れてください。身長計を認識すると、測定待機画面の左上に身長計のアイコン(1)が表示されます。

### 3. 血圧計

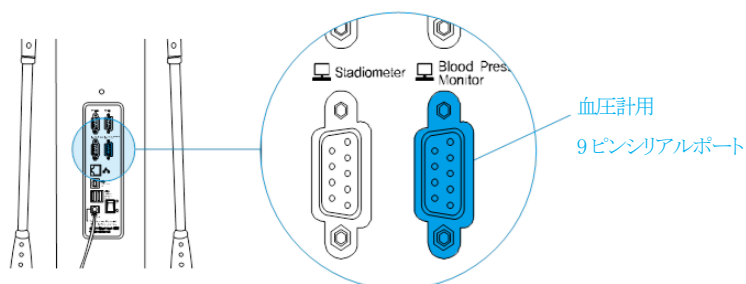
血圧計を InBody570 に接続すると、血圧計で測定した血圧が InBody570 に転送されます。

- \* 必ず(株)インボディ・ジャパンが推奨する血圧計を使用してください。
- \* 管理者メニューの環境設定、「13. 結果用紙の項目/説明」で血圧の項目を選択し、保存すると、結果用紙に印刷できます。


1) InBody570 の電源を切ってください。

\* InBody570 の電源が入っている状態では、血圧計を認識できない可能性があります。

2) 血圧計用の 9 ピンシリアルポートに、血圧計に付属されているシリアルケーブルを接続してください。



3) 血圧計の電源を入れてください。

4) InBody570 の電源を入れてください。血圧計を認識すると、測定待機画面の左上に血圧計のアイコンが表示されます。

### F. 管理時の注意事項



#### 注意

- 手電極のバーを曲げたり、反対方向に回転させたりしないでください。
- 体重測定部の上には物を乗せないでください。
- 装置に無理な衝撃や力を加えないでください。
- 装置を一日以上使わない時には、電源スイッチをオフの状態にしてください。
- 長期間使用しない時には、電源プラグをコンセントから抜いてください。
- 液体等が装置の内部に入らないように注意してください。装置に入った液体等は、電子部品に致命的な損傷を与える可能性があります。
- 週一回程度は装置の表面を毛羽立たない布で滑らかに拭いてください。特に、LCD 画面を傷つけないように注意しながら掃除してください。

## II. InBody 測定

### A. 測定前の注意事項



#### 警告

- ・心臓ペースメーカーのような埋め込み型医療機器、または患者監視装置のような生命維持に必要な医療機器を装着されている人を測定しないでください。測定中に微弱な電流が体内に流れるため、装置の故障、生命の危機に繋がる恐れがあります。
- ・装置の近くで遊んだり、体重測定部の上で跳ねたりしないでください。怪我をする恐れがあります。
- ・生体電気インピーダンス(BIA)法は微細な電流を利用するので人体に害はありません。しかし妊婦の方を測定する場合、担当医師または、専門家と相談して使ってください。
- ・幼児や一人で立って測定できない方は、体重測定の後には支えを受けて測定することができます。
- ・伝染性の疾病の方、若しくは手の平や足の裏に怪我のある方は装置に接触したり、測定したりしないでください。



#### 注意

- ・5分くらい起立した後から測定してください。長時間横になっていた、座っていたりした状態から測定すると、体水分が下半身に移動するため、測定結果が不正確になる恐れがあります。
- ・空腹状態で測定してください。飲食物の摂取は体重に影響して体成分に見なされるため、測定結果が不正確になる恐れがあります。
- ・トイレを済ませてから測定してください。体内の残余物が体重に影響して体成分に見なされるため、測定結果が不正確になる恐れがあります。
- ・運動前に測定してください。軽い運動でも体成分を一時的に変化させる恐れがあります。
- ・出来るだけ午前中に測定してください。午後になると体水分が下半身に移動する傾向があるため、測定結果に影響する恐れがあります。
- ・手の平や足の裏が乾燥していたり、角質が多かったりした場合、測定エラーが出る恐れがあります。電解ティッシュで手の平や足の裏を十分に拭いてから測定してください。

## B. 測定方法

1. 待機画面で裸足になって体重計に乗ります。

\* 管理者メニューの環境設定の「02. セルフモード、または専門家モード」の設定によって画面構成が変わります。

専門家モード: 測定時に管理者が一緒にいる場合を想定して画面を構成しています。

セルフモード: 一人でも簡単に測定できる画面に構成しています。



2. 体重測定を始めます。

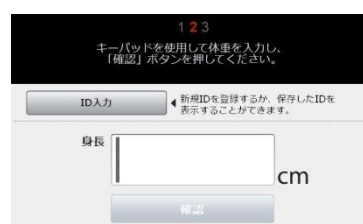


3. 測定者の個人情報を入力します。

\* セルフモードの場合、身長のみを入力します。



専門家モード



セルフモード

4. 測定姿勢を取ります。

\* 正しい姿勢は、「C. 測定姿勢」を参考してください。

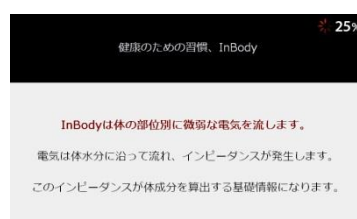


5. 測定が始まります。

\* セルフモードの場合、画面に InBody の健康ガイドが表示されます。



専門家モード



セルフモード

6. 測定が完了したら、結果画面が表示されます。



専門家モード

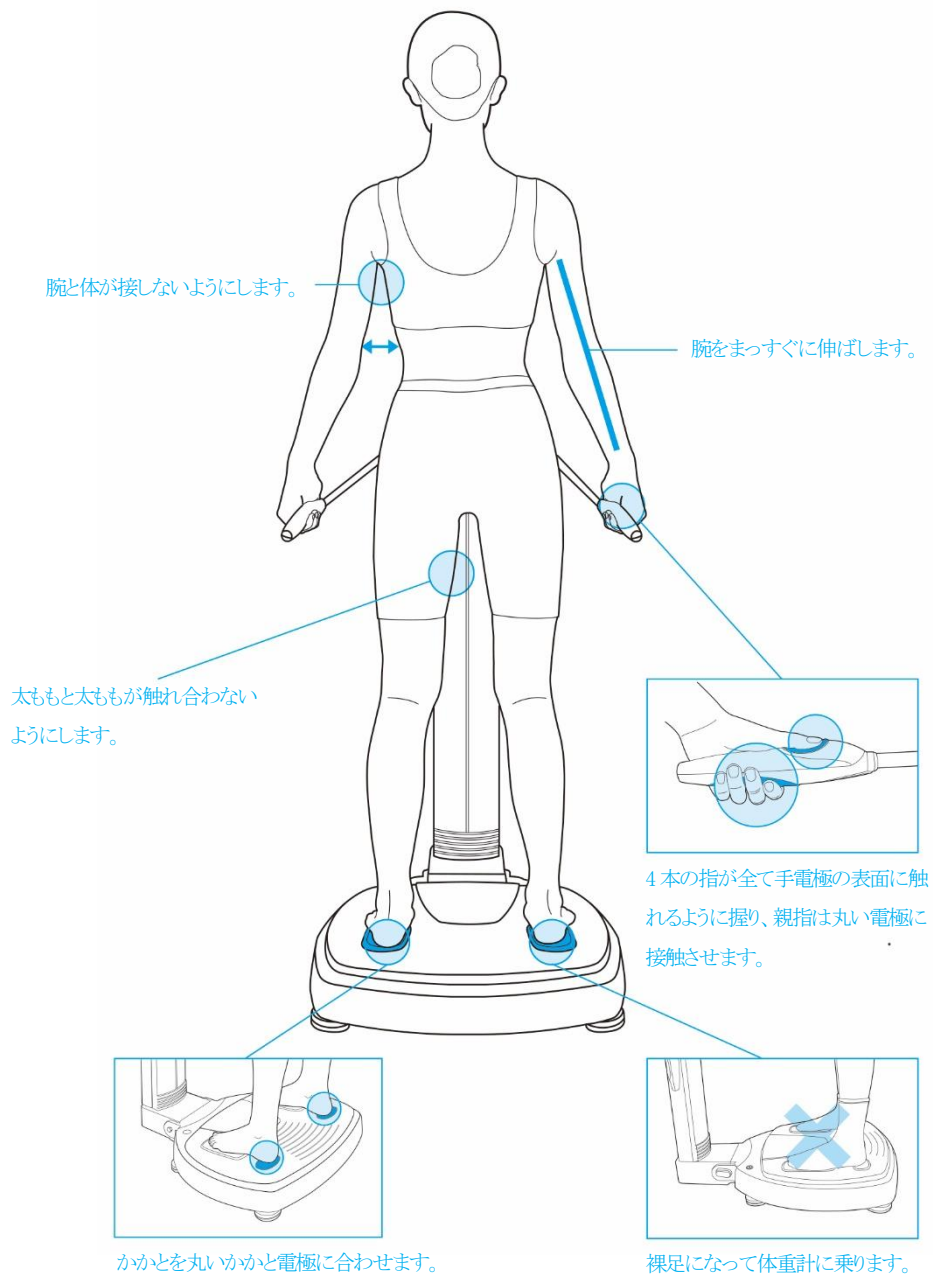


セルフモード

### C. 測定姿勢

正確な測定結果のためには、測定時に正しい姿勢を維持する必要があります。

- \* 測定を進めるには、身体との電気的接触が重要です。
- \* 手や足が乾燥している方は、電解ティッシュで手の平や足の裏を十分に拭いてから測定してください。

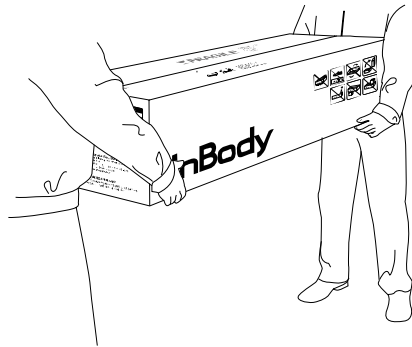




### III. 運送と保管

#### A. 運搬時の注意事項

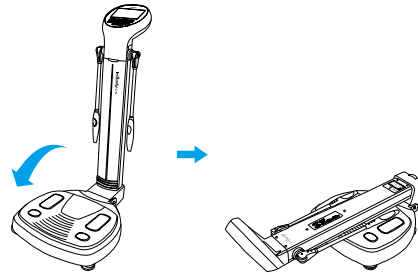
InBody570 を安全に運搬するには、下図のように2人で装置を水平に保つ必要があります。



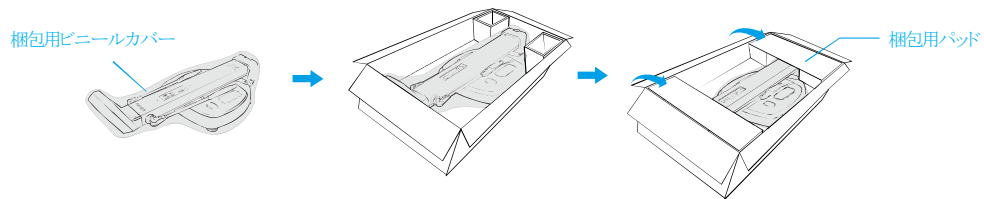
#### B. 再梱包の方法

InBody570 の設置を完了してからは、なるべく装置を移動しないでください。運搬が必要な場合は、下記の手順で再包装してから運搬してください。

1. InBody570 の電源を切ってください。
2. 接続されている全ての電源アダプタ、ケーブル、両側のジョイントカバーを取り外し、スタンド部を倒してください。



3. InBody570 を梱包用ビニールで包んで梱包箱に入れてください。梱包用パッドを乗せて梱包箱をテープ止めしてください。



- ・再梱包の際は、必ず(株)インボディ・ジャパンから納品された際の梱包材を使用してください。

#### C. 運送及び保管環境

InBody570 を安全に運送または保管するには、下記の基準を満たす必要があります。

温度較差	-10～70℃
相対湿度	10～80% RH (結露がないこと)
適正気圧	50～106kPa

## IV. よくある質問

装置に問題が生じない場合でも、ユーザーは特に臨床診断法に関して、多くの質問がある場合があります。ここで質問に対する答えが見つからない場合は、(株)インボディ・ジャパンまでお問い合わせください。

\*「管理者メニュー」の「24. お問い合わせ先」の設定に顧客サービス用の連絡先情報を保存した場合、質問または問題があれば、これを参照することができます。

### A. InBody に関して

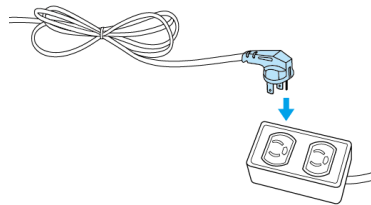
InBody570 で何か問題が生じた場合、まず「管理者メニュー」から「トラブルシューティング」をチェックすることができます。

InBody570 の機能は、一部の問題を分析し解決するのに役立つ可能性があります。「トラブルシューティング」によって問題を解決することができない場合は、下記の解決策を参照してください。

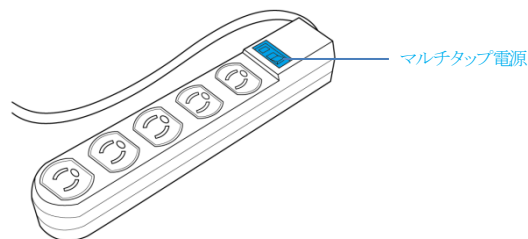
質問	回答
----	----

- 電源が入りません。

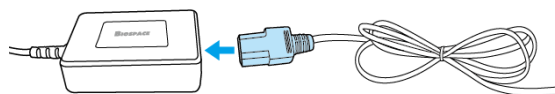
- 電源コードをコンセントにしっかり差し込んでください。



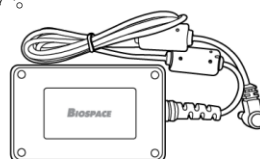
- マルチタップを使用する場合、マルチタップの電源が切れていると電源が入りません。電源が入っているマルチタップか確認してください。



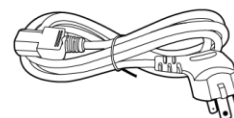
- 電源ケーブルが電源アダプタの接続端子にしっかり刺されていないと電源が入りません。電源ケーブルを電源アダプタの接続端子にしっかり差し込んでください。



- (株)インボディ・ジャパンが提供しない電源アダプタを使用した場合、電源が入らない場合があります。必ず(株)インボディ・ジャパンが提供した電源アダプタ(DC12V、3.4A)を使用してください。



電源アダプタ



電源ケーブル

質問	回答
<ul style="list-style-type: none"> <li>画面タッチが上手くできません。</li> </ul>	<ul style="list-style-type: none"> <li>管理者メニューの環境設定の「23. タッチスクリーン調節」でタッチする正確な位置を補正してください。 * InBody に使用されるタッチスクリーンは減圧式です。指先に一定の力を入れて押してください。</li> <li>タッチが上手くできなく、管理者メニューに入れない場合、電源を入れ直してください。装置が再起動すると、自動的にタッチスクリーンの位置を補正する画面に移ります。</li> </ul>
<ul style="list-style-type: none"> <li>他の測定装置と接続する方法を知りたいです。</li> </ul>	<ul style="list-style-type: none"> <li>本ユーザーマニュアルの「I. InBody 設置 E. プリンター、身長計、血圧計の接続」を参照してください。</li> </ul>

## B. 測定に関して

InBody 測定に関する質問と回答は下記のとおりです。

質問	回答
・必ず靴下やストッキングを脱がないといけませんか。	・靴下やストッキングを着用した状態で測定をすると、体内に電流が流れにくくなり、正確な測定ができなくなります。必ず皮膚が電極に直接触れた状態で測定する必要があります。
・アクセサリや金属製の時計を着用して測定しても問題ないですか。	・アクセサリや金属製の時計が電極に触れなければ、測定値に大きな影響を与えることはありません。しかし、正確な測定のためには出来るだけ外すことをお勧めします。
・InBody 測定を絶対してはいけないケースはありますか。	・心臓ペースメーカーのような埋め込み型医療機器、または患者監視装置のような生命維持に必要な医療機器を装着されている方を、絶対に測定しないでください。測定中に微弱な電流が体内に流れるため、該当の医療機器が誤作動する恐れがあります。
・体内に金属製のインプラントを挿入している場合、測定しても問題ないですか。	・安全性の面では全く問題ありませんが、金属製のインプラントは体水分より伝導率が高いため、測定結果に影響する可能性が高いです。
・立位の正しい測定姿勢を保つことができません。この場合でも測定が可能ですか。	・電極に正しく触れない状況であれば、測定が可能であっても、測定結果が正しくない恐れがあります。 * 立位の正しい姿勢が取れない方を測定できる製品があります。製品に対するお問い合わせは、(株)インボディ・ジャパン (TEL:03-5875-5780)までお願い致します。 * お問い合わせの連絡先を管理者メニューの環境設定の「24. お問い合わせ先」に保存しておくと、何かの問題が発生した際に簡単に閲覧することができます。
・測定時に体内に流れる電流は人体に害はありませんか。	・InBody は微弱な電流を使用するため、人体に全く害を与えることはありません。InBody はアメリカ FDA、ヨーロッパ CE など世界各国の医療機器承認・認証を受けたことでその安全性は立証されています。
・InBody 測定はどのくらいの頻度で実施するのがよいですか。	・2週間か1ヶ月に1回の間隔で測定すると、栄養・運動処方、リハビリ指導に InBody の測定結果を効果的に使用することができます。 ・頻繁に測定するより、長い間の測定から身体の変化を把握することが重要です。 * 身体の変化は InBody 測定画面か InBody 結果用紙から確認することができます。
・正確な測定結果のために必ず守るべき注意事項には何がありますか。	・本ユーザーマニュアルの「II. InBody 測定 A. 測定前の注意事項」を参照してください。

## V. その他

\* InBody570 は、(株)インボディ・ジャパンの品質管理手順に従って生産されています。(株)インボディ・ジャパンは国際品質管理システムのISO9001とISO13485を遵守しています。

\* 本装置は、電子医療機器の国際安全規格のIEC60601-1(EN60601-1)を満たしています。また、本装置は電磁適合性に対する国際規格のIEC60601-1-2(EN60601-1-2)を満たしています。

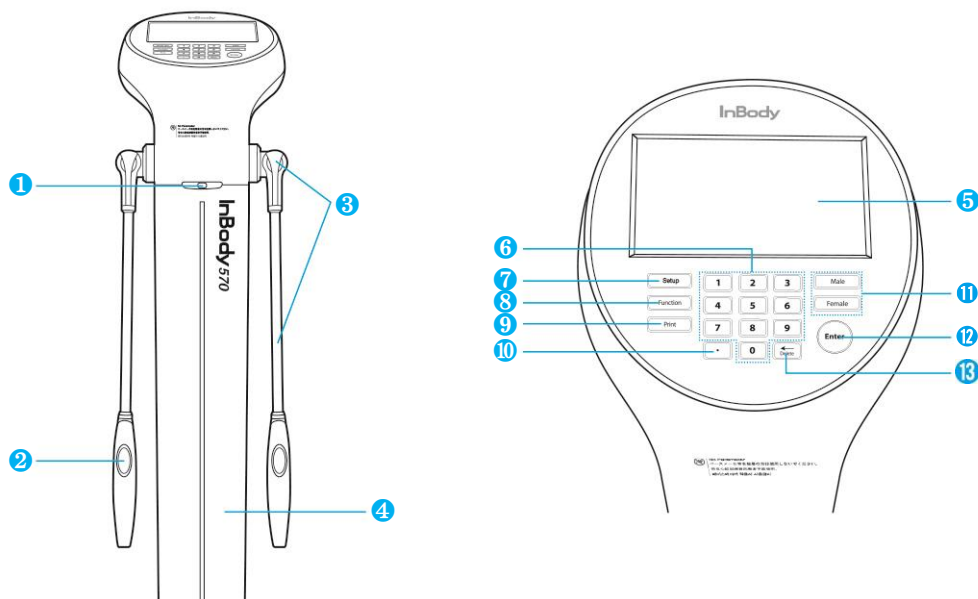
### A. 外観及び機能

InBody570の各部分の名称と機能は次のとおりです。

\* 設置前に各部分に亀裂などの異常がないか確認してください。

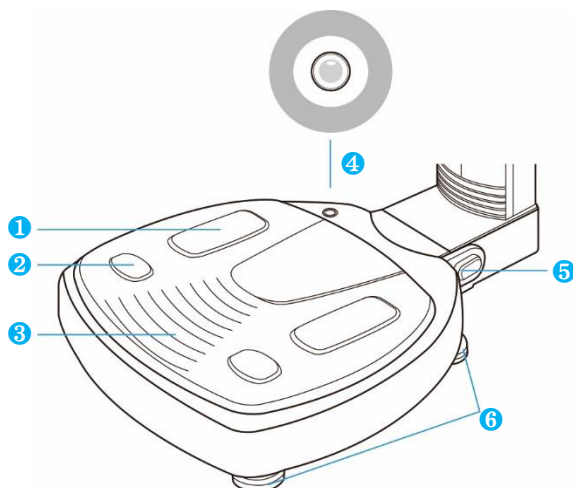
#### 1. スタンド部

- ① LED表示灯: InBody570の電源が入っていると、青く点灯します。
- ② 親指電極: 測定時に測定者が親指を当てて電氣的に接触する部分です。
- ③ 手電極ジョイント及び連結バー: 手電極を支えながら電極に繋がる信号線が内蔵されています。
- ④ スタンド: 操作部と体重測定部を連結する部分です。
- ⑤ LCD画面: 測定の各段階や案内、測定結果などを画面に表示します。画面をタッチして測定に必要なデータの入力及び測定環境設定、測定結果確認などができます。
- ⑥ 数字ボタン: 年齢、身長などの数字形式のデータを入力するために使用します。
- ⑦ Setupボタン: 測定待機画面時、管理者メニュー「環境設定」に入るために使用します。
- ⑧ Functionボタン: 測定待機画面時、管理者メニュー「トラブルシューティング」に入るために使用します。
- ⑨ Printボタン: 測定結果を印刷するために使用します。
- ⑩ 小数点ボタン: ID、身長、年齢、体重で小数点を入力するために使用します。
- ⑪ 性別ボタン: 性別を入力するために使用します。(Male: 男性、Female: 女性)
- ⑫ Enterボタン: 入力を完了したり、管理者メニューで変更事項を保存したりするために使用します。
- ⑬ Deleteボタン: 入力したデータを削除するために使用します。



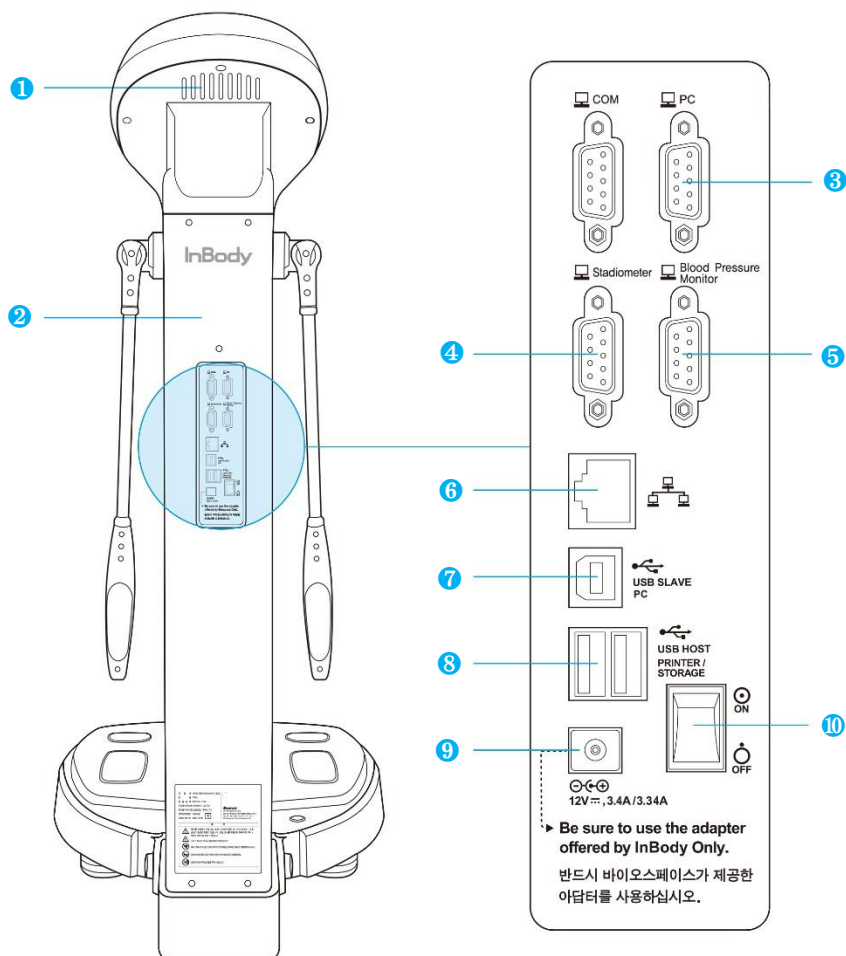
## 2. 体重測定部

- ① 足裏電極: 測定時に測定者が足裏の前面部で踏んで電氣的に接触する部分です。
- ② かかと電極: 測定時に測定者がかかとで踏んで電氣的に接触する部分です。
- ③ 足台: 測定者の体重を測定する体重計が接続されています。
- ④ 水平器: InBody570 の現在の水平状態を表示します。
- ⑤ 連結部: スタンド部と体重測定部を連結する部分で、ジョイントカバーをかける部分です。
- ⑥ 高さ調節ネジ: 高さを調節して体重測定部の水平を調節することができます。




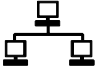

### 3. 背面部

- ① スピーカー: 測定中、測定完了、環境設定変更などの状態を音で案内します。
- ② 背面カバー: 当社の A/S 社員のみが内部回路点検を目的に開けることができます。
- ③ シリアルポート(PC、RS-232C 雌型): InBody570 とパソコンに設置された LookinBody を接続するために使用します。  
\* ③、⑥、⑦のポートの中で1つを選択して、InBody570 とパソコンの LookinBody を接続してください。
- ④ シリアルポート(Stadiometer、RS-232C 雌型): InBody570 と身長計を接続するために使用します。  
\* 必ず(株)インボディ・ジャパンが推奨する身長計を接続してください。
- ⑤ シリアルポート(Blood Pressure Monitor、RS-232C 雌型): InBody570 と血圧計を接続するために使用します。  
\* 必ず(株)インボディ・ジャパンが推奨する血圧計を接続してください。
- ⑥ LAN ポート(10T Base): InBody570 とパソコンに設置された LookinBody を接続するために使用します。  
\* ③、⑥、⑦のポートの中で1つを選択して、InBody570 とパソコンの LookinBody を接続してください。
- ⑦ USB SLAVE ポート: InBody570 とパソコンに設置された LookinBody を接続するために使用します。  
\* ③、⑥、⑦のポートの中で1つを選択して、InBody570 とパソコンの LookinBody を接続してください。
- ⑧ USB HOST ポート: プリンターや USB メモリーを接続するために使用します。
- ⑨ 電源入力端子: 電源アダプタを接続するために使用します。  
\* 必ず(株)インボディ・ジャパンが提供する電源アダプタのみを接続してください。
- ⑩ 電源スイッチ: 装置の電源を入れるために使用します。





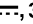




## B. 表示・安全記号

### 表示事項

	9ピンシリアルポート (RS-232C)
	LANポート (10T Base)
	USBポート

### 安全記号

	危険の高い電圧
	警告/注意
	BF型装置
 12V  , 3.4A	電源アダプタ連結端子
	電源オン
	電源オフ

## C. 製品分類

### 1. DSM-BIA方式の体成分分析装置

(Body Composition Analyzer of Direct Segmental Multi-frequency Bioelectrical Impedance Analysis Method)

- ・電気衝撃に対する保護形式: クラス I
- ・電気衝撃に対する保護程度: BF型
- ・電磁波妨害に対する等級: A等級、CLASS A
- ・防水性に対する保護等級: IPX0



## D. 製品仕様

生体電気のインピーダンス(BIA)測定項目	生体インピーダンス(Z) 3種類の周波数(5kHz、50kHz、500kHz)で、5つの部位別(右腕、左腕、体幹、右脚、左脚)にインピーダンスを測定
電極方式	8点接触型電極法
測定方法	部位別直接多周波測定法(Direct Segmental Multi-frequency Bioelectrical Impedance Analysis Method、DSM-BIA方式) 同時多周波数インピーダンス測定法(Simultaneous Multi-frequency Impedance Measurement、SMFIM方式)
結果項目	体重、体水分量、細胞内水分量、細胞外水分量、除脂肪量、筋肉量(部位別)、骨格筋量、タンパク質量、ミネラル量、体細胞量、体脂肪量(部位別)、体脂肪率、基礎代謝量、内臓脂肪レベル、SMI、BMI、体成分履歴(8回分測定結果)、インピーダンス(部位別・周波数別)
体成分算出	統計補正(人種、性別、年齢)の排除
ロゴ表示	結果用紙に施設名、住所、連絡先の記載が可能
結果確認	LCD画面、結果用紙、データ管理ソフトLookinBody(オプション)
結果用紙の種類	体成分結果用紙(専用/内蔵)、小児用結果用紙(内蔵)
測定音	測定時の進行状況、環境設定保存、個人情報入力を知らせる案内音及び測定時の音声ガイドの設定可能
測定姿勢	立位
電極の種類	接触型電極
測定画面	セルフモード及び専門家モード
管理者メニュー	測定環境に合わせてInBody570の機器設定及び測定データの確認
結果保存	ID入力時に測定結果保存(測定合計100,000回まで保存可能)
データコピー	USBメモリーに保存可能(Excel、LookinBodyで確認可能) ※(株)インボディ・ジャパンが推奨するUSBメモリー
データバックアップ	USBメモリーで機器に保存されたデータのバックアップと復元
プリンター接続	USBポート
オプション	データ管理ソフト(LookinBody)
使用電流	400 $\mu$ A ( $\pm 40 \mu$ A)
消費電力	70VA
電源アダプタ	① Bridgepower (BPM040S12F07) 電源入力 AC 100-240V、50/60Hz、1.2A(1.2A-0.6A) 電源出力 DC 12V $\pm$ 、3.4A ② Mean Well (GSM 40A12-P11R) 電源入力 AC 100-240V、50/60Hz、1.0-0.5A 電源出力 DC 12V $\pm$ 、3.34A
表示画面	800×480 7inch Color TFT LCD
入力インターフェース	タッチスクリーン、キーパッド
外部インターフェース	RS-232C×4、USB Host×2、USB Slave×1、LAN(10T)×1、Wi-Fi×1、Bluetooth×1(LookinBody120 連動時のみ搭載)
対応プリンター	(株)インボディ・ジャパンが推奨するプリンター
装置寸法	W522×D893×H1113mm
装置重量	24kg
測定時間	30秒
動作環境	[温度] 10~40℃ [湿度] 30~75%RH [気圧] 70~106kPa
運送及び保管環境	[温度] -10~70℃ [湿度] 10~80%RH [気圧] 50~106kPa(結露がないこと)
体重測定	[ひょう量] 250kg [目量] 0.1kg [着衣量(PT)] 0~5.0kg(0.1kg単位)
身長範囲	110~220cm
測定対象年齢	6歳以上

\* 性能改良のため仕様・デザインは予告なしに変更することがありますのでご了承ください。

|



[www.inbody.co.jp](http://www.inbody.co.jp)

CE1639

株式会社インボディ・ジャパン Copyright©1996～InBody Japan Inc. All rights reserved. BM-JPN-D3-A-231001