

機械器具 21 内臓機能検査用器具
管理医療機器 一般的名称: 体成分分析装置 36022020
ボディーコンポジションアナライザー InBody580

【警告】

本装置の周辺で、電気治療器、電子レンジ、電磁調理器など高周波や電磁波を発生する機器を使用しないこと。(本機器の誤作動、または故障する可能性がある。)

【禁忌・禁止】

下記のような医用電子機器との併用はしないこと。(この機器は人体に微弱な電流を流し、生体電気インピーダンスを測定する装置であり、微弱電流による影響を与える可能性がある。)

- 心臓ペースメーカのような植え込み型医療機器
- 生体情報モニターのような生命維持用医療機器
- 心電計のような装着型医用電子機器

【形状・構造及び原理等】

1) 各部の名称

裏面参照、なお詳細は取扱説明書の参照

2) 本体寸法及び重量

[本体]

寸法: 幅 502 高 1124 奥行 892 (mm)

重量: 24.4kg

3) 体に接触する部分の組成

手電極: 難燃 ABS 樹脂、ABS 樹脂メッキ(Cu-Cr)

足電極: 難燃 ABS 樹脂、ABS 樹脂メッキ(Cu-Cr)

4) 原理

DSM-BIA(Direct Segmental Multi-frequency Impedance Analysis; 部位別直接多周波数インピーダンス分析)法による測定で、任意の2電極より交流電流を流し、別の2電極でインピーダンスを測定する。電流を流す電極とインピーダンスを測定する電極の組合せ及び使用する周波数の組合せを自動的に切り替えながら、4種類の周波数で右腕・左腕・体幹・右脚・左脚の5部位に対し、20個の測定値を得る。これらの値から体水分量、除脂肪量、筋肉量、体脂肪量等の体成分を求める。(詳細は取扱説明書の参照)

5) 仕様

電極方式: 8点接触式電極

周波数範囲: 5、50、250、500 kHz

電極電流: $200 \pm 20 \mu\text{A}$

電極電圧: $593 \pm 59.3 \text{ mV}$

測定範囲: $100 \sim 1000 \Omega$ (四肢部)、 $10 \sim 100 \Omega$ (体幹部)

ディスプレイ: 1280×800 ドットカラー液晶ディスプレイ

演算推定項目:

【全身・部位別】 体水分量、細胞内水分量、細胞外水分量、細胞外水分比(ECW/TBW)、筋肉量、体脂肪量

【全身】 BMI、除脂肪量、タンパク質量、ミネラル量、骨ミネラル量、骨格筋量、体脂肪率、体細胞量、基礎代謝量、推奨エネルギー摂取量、肥満度、水和率(TBW/FFM)、除脂肪指数(FFMI)、体脂肪指数(FMI)、骨格筋指数(SMI)、適正体重、筋肉調節、脂肪調節、体重調節、InBody 点数、ウエストヒップ比

【部位別】 周囲長(首、胸部、腹部、臀部、右腕、左腕、右太もも、左太もも)

※推奨エネルギー摂取量、適正体重、筋肉調節、脂肪調節、体重調節、InBody 点数の解釈はマニュアルを参考すること。

6) 電気定格

本体の電源入力: 70VA

電撃による保護の程度による装着部の分類: BF 形装着部

電源アダプタ:

[Bridge Power アダプタ]

(入力) AC100~240V、1.2A、周波数 50/60Hz

(出力) DC12V、3.4A

[MEAN WELL アダプタ]

(入力) AC100~240V、0.5~1.0A、周波数 50/60Hz

(出力) DC12V、3.34A

【使用目的又は効果】

体の水分量、除脂肪量等を測定すること。

【使用方法等】

1) 使用環境条件

温度: $10 \sim 40^\circ\text{C}$ 湿度: $30 \sim 75\%$ 気圧: $70 \sim 106 \text{ kPa}$

2) 操作方法

[ケーブル類の接続]

- 電源アダプタのケーブルを本体の電源ポートに接続する。
- プリンターやパソコンの USB ケーブルを本体の USB ポートに接続する。(使用時のみ)
- 身長計を該当のポートに接続する。(使用時のみ)

[環境設定]

- 必要な場合、取扱説明書に従って設定を行う。

[測定前]

- 各ケーブルが正しく接続されていることを確認する。
- 本体と周辺機器の電源を入れる。(起動に約1分所要)

[測定]

- 被験者にはできるだけ軽装になってもらう。
- 被験者の手足が乾いている場合、生理食塩水等で湿らす。

- ③ 被験者を足電極の上に正しく立たせ、体重を測定する。
- ④ 個人情報入力後、確認ボタンを押す。
- ⑤ 被験者に手用電極を握らせ、測定姿勢を取ってもらう。
- ⑥ 被験者の測定姿勢が正しいか確認し、測定が終わるまで姿勢を維持させる。
- ⑦ 測定が終わるとビープ音が鳴り、結果が画面に表示される。
- ⑧ 被験者に測定台から降りてもらう。

[測定後]

- ① 本体と周辺機器の電源を切る。
- ② 長時間使用しない場合はコンセントから電源を抜く。

【使用上の注意】

- 1) 装置の故障の原因になる恐れがあるため、製品に付属の電源アダプタのみを使用し、必ずアースを取る。
- 2) 体内に導電性のインプラントがある場合、インピーダンスに影響して適正な体成分が得られないため、経過だけを追うこと。
- 3) 皮膚感染のある患者は測定しないこと(感染を予防するため)。
- 4) 経過を追う場合は、同一条件で測定できるよう心掛けること。
- 5) 体水分を安定させ、より信頼性の高い結果を得るため、空腹時、運動前、お風呂前、排尿排便後に測定すること。
- 6) 測定時の姿勢は腕や脚が体側に接触しないように伸ばすこと。
- 7) 測定中は電極との接触が離れないようにし、他人の皮膚や金属に触れないようにすること。
- 8) 測定中に動いたり、喋ったりしないこと。
- 9) 測定中に装置を動かさないこと。

【保管方法及び有効期間等】

温度: -10~70℃ 湿度: 10~80% 気圧: 50~106kPa(結露なきこと)

【取扱い上の注意】

- 1) 火災及び故障を避けるため、正確な電源(AC100~240V)に繋がったコンセントを使用すること。複数の端子を持つコンセントを使用する場合は、電力容量が十分なものを使用すること。

- 2) 本装置及びプリンターやパソコンの接続端子と患者を同時に触れないこと。
- 3) 本装置は防爆型ではないので、装置の近くで可燃性及び爆発性の気体を使用しないこと。
- 4) 開始する前に装置に異常がないこと、構成品、付属品が確実に固定されていることを確認すること。
- 5) 測定前に患者の位置、状態をよく確認すること。
- 6) 傾斜のある場所では、装置が転倒する恐れがあるため使用や保管は避けること。
- 7) 本装置を廃棄する場合は、産業廃棄物となるため、必ず地方自治体の条例・規則に従い、許可を得た産業廃棄物処分業者に廃棄を依頼すること。

【保守・点検に係る事項】

[使用者による保守・点検事項]

- 1) 本体及び電極ケーブルに破損がないか目視にて確認すること。
- 2) LCD表示が見えやすいか目視にて確認すること。
- 3) 正常に電源が入るか確認すること。
- 4) ボタンが正常に動作するか確認すること。
- 5) 一週間に一回は柔らかい布で装置を拭くこと。
- 6) 一日以上装置を使用しない場合、電源をオフにすること。
- 7) 長期間保管する場合、アダプタの電源コードを抜いておくこと。

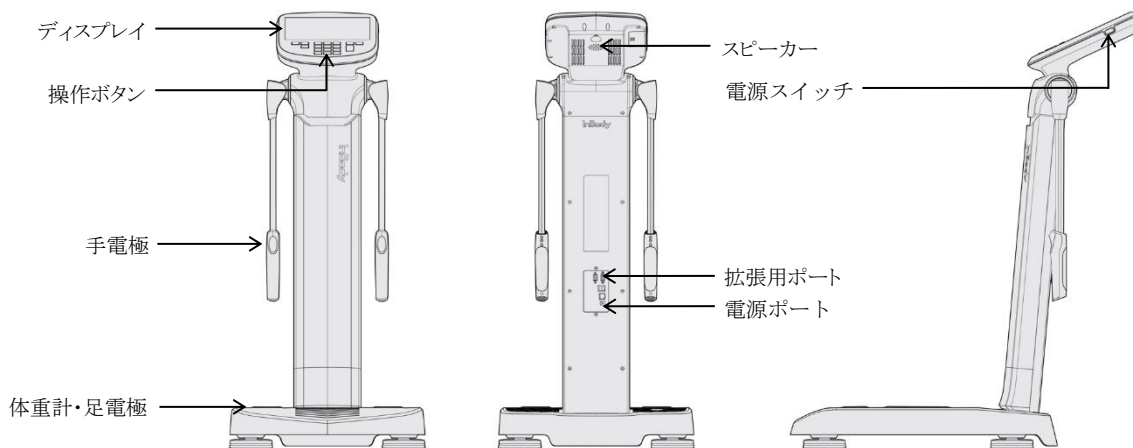
【主要文献及び文献請求先】

株式会社インボディ・ジャパン マーケティング部
〒136-0071 東京都江東区亀戸 1-28-6 タニビル
TEL 03-5875-5780 Website <https://www.inbody.co.jp>

【製造販売業者及び製造業者の氏名又は名称等】

製造販売業者: 株式会社インボディ・ジャパン
〒136-0071 東京都江東区亀戸 1-28-6 タニビル
TEL 03-5875-5780 FAX 03-5875-5781
製造業者: InBody Co., Ltd. (韓国)

【各部の名称】



本製品には取扱説明書がありますので、必ず確認してください。